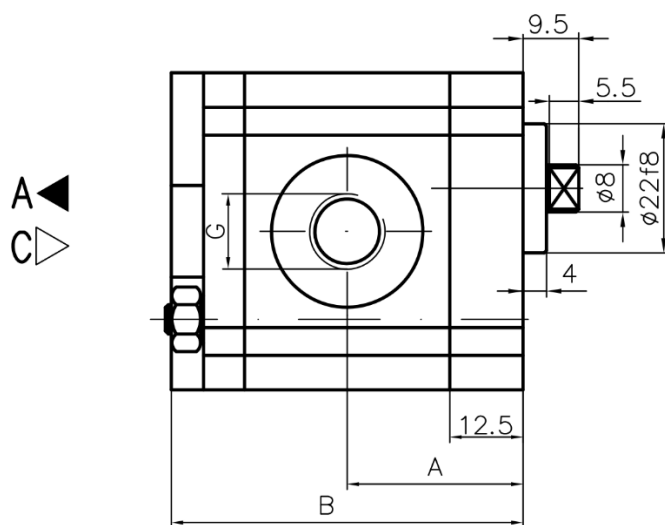
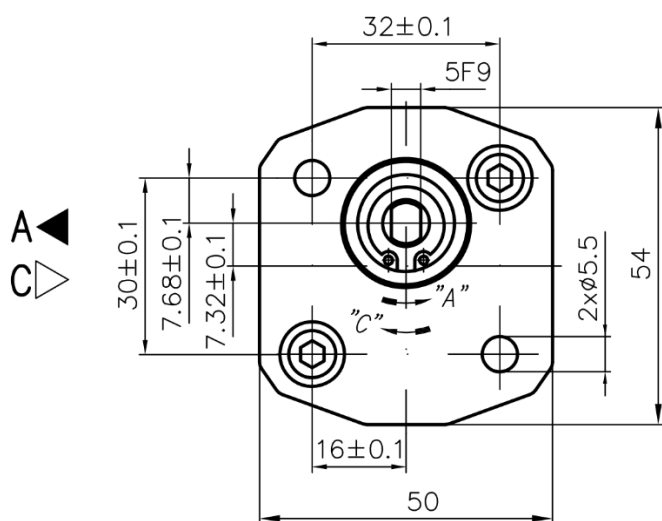


## TEHNIČNI LIST – DIMENZIJE

### ZOBNIŠKE HIDRAVLICNE ČRPALKE

#### GR.0 - 00...X033



| Šifra | Oznaka     | Smer vrtenja | Prostornina<br>(cm <sup>3</sup> /vrt) | Pretok pri 1500 rpm |     | Nazivni tlak<br>(bar) | Max. vrtljaji<br>(rpm) | A    | B    | Priključek |
|-------|------------|--------------|---------------------------------------|---------------------|-----|-----------------------|------------------------|------|------|------------|
|       |            |              |                                       | (l/min)             |     |                       |                        |      |      |            |
| 14756 | 00C0.5X033 | Desna (C)    | 0,5                                   | 0,7                 | 1,6 | 200                   | 3500                   | 28,7 | 57,5 | 1/4"       |
| 14757 | 00C1X033   | Desna (C)    | 1                                     | 1,4                 | 3,2 |                       |                        | 31   | 62   |            |
| 14758 | 00C1.5X033 | Desna (C)    | 1,5                                   | 2,1                 | 3,5 | 175                   | 2500                   | 33,2 | 66,5 |            |
| 14759 | 00C2X033   | Desna (C)    | 2                                     | 2,8                 | 3,7 | 160                   | 2000                   | 35,5 | 70,9 |            |
| 14760 | 00A0.5X033 | Leva (A)     | 0,5                                   | 0,7                 | 1,6 | 200                   | 3500                   | 28,7 | 57,5 |            |
| 14761 | 00A1X033   | Leva (A)     | 1                                     | 1,4                 | 3,2 |                       |                        | 31   | 62   |            |
| 14762 | 00A1.5X033 | Leva (A)     | 1,5                                   | 2,1                 | 3,5 | 175                   | 2500                   | 33,2 | 66,5 |            |
| 14763 | 00A2X033   | Leva (A)     | 2                                     | 2,8                 | 3,7 | 160                   | 2000                   | 35,5 | 70,9 |            |